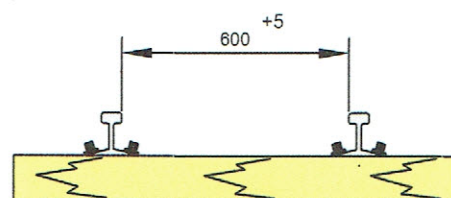
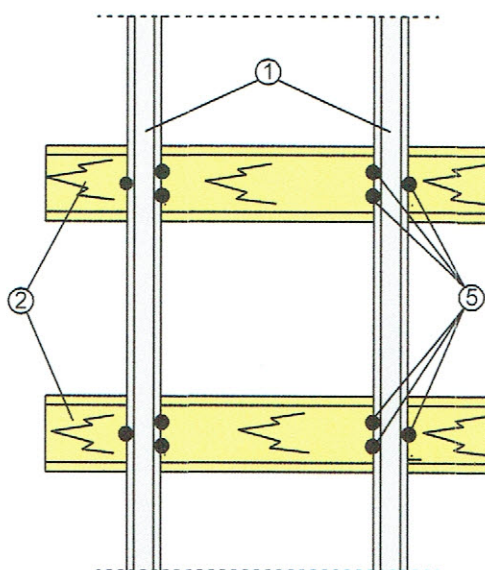
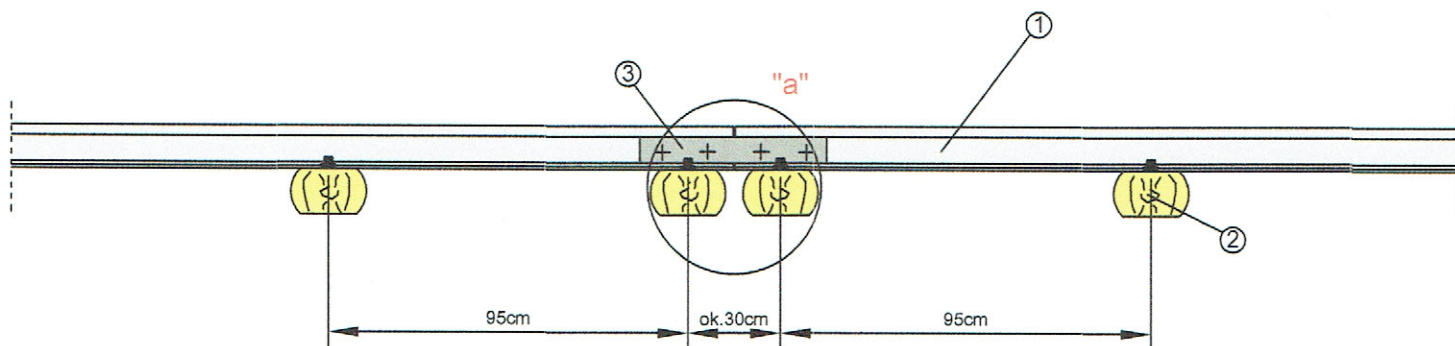


Sposób wykonania toru ostatecznego



- ① szyna S-24
- ② podkład torowy
- ③ łubek
- ④ śruba łubkowa
- ⑤ wkręty lub szyniaki

szczegół "a"

