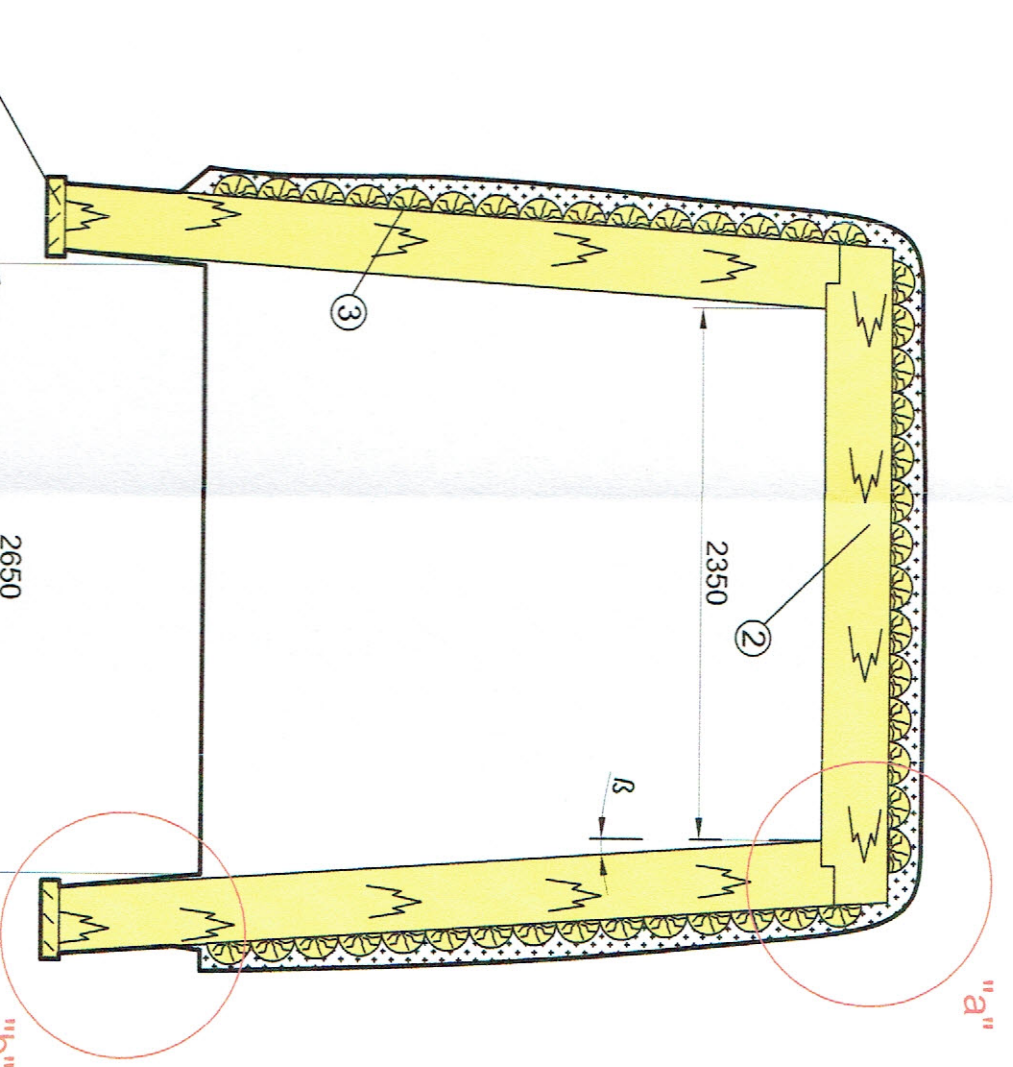
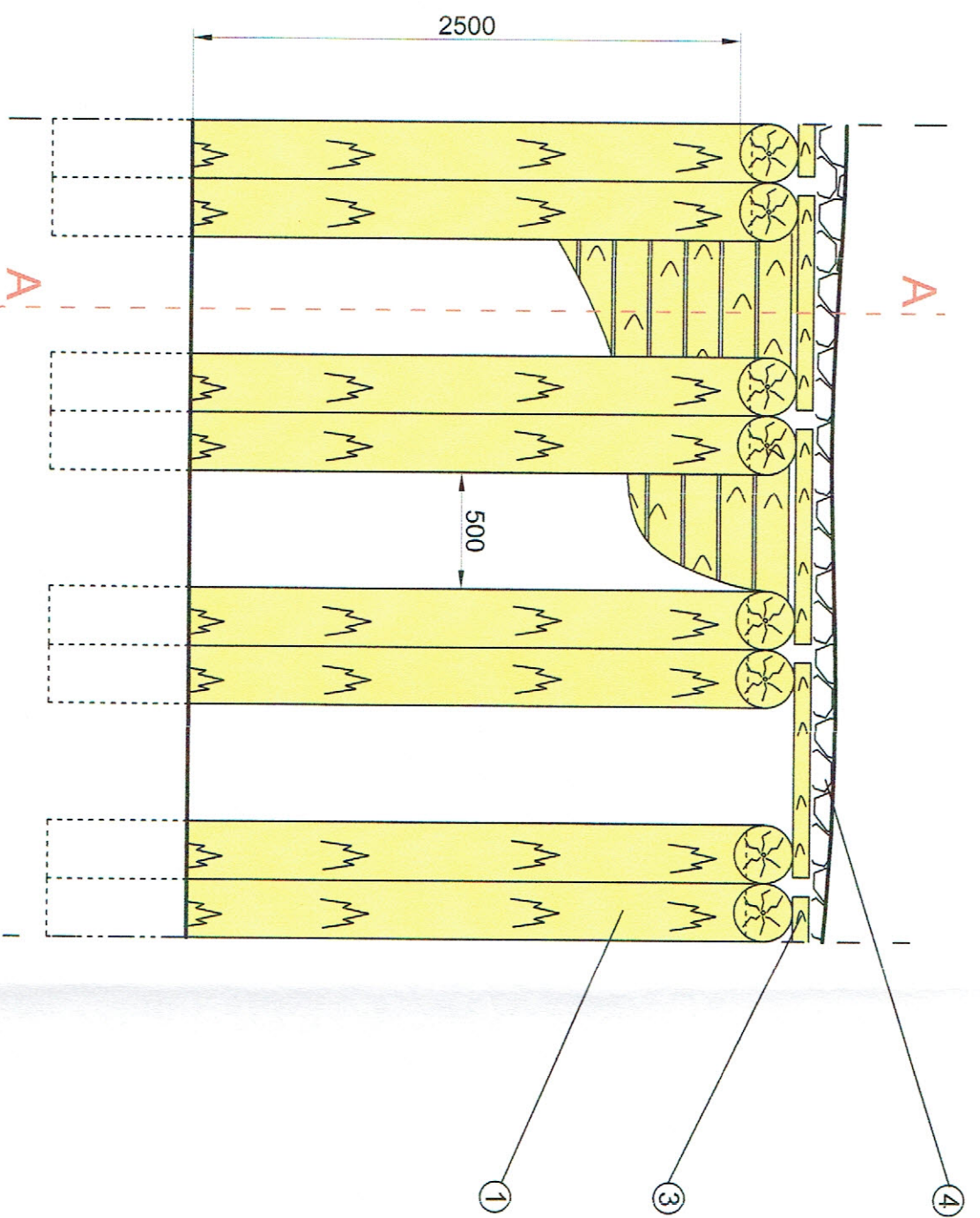
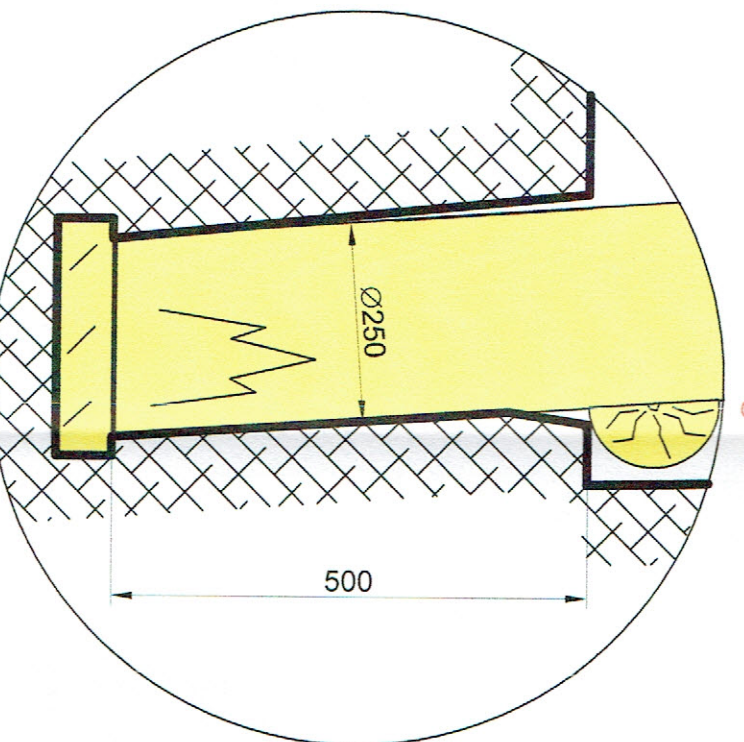
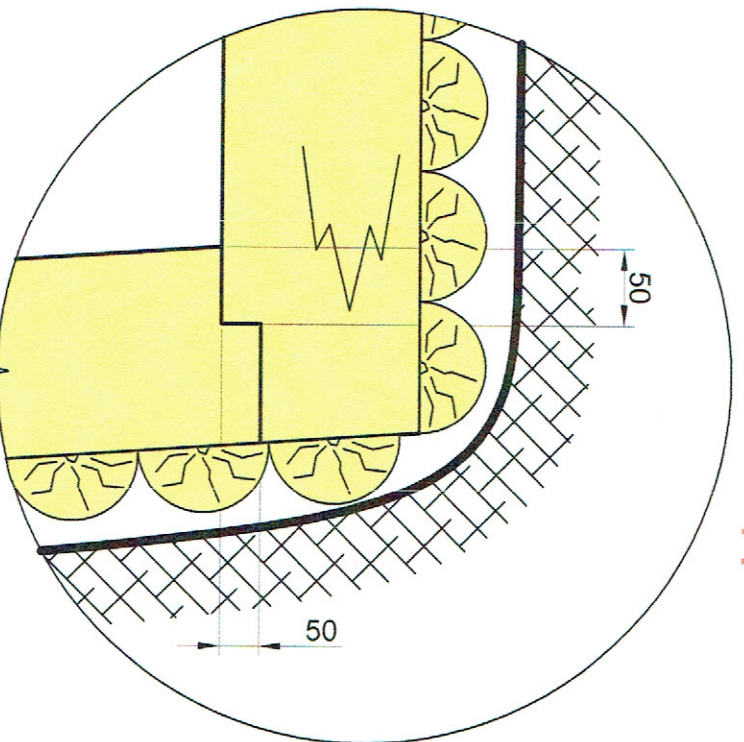


# Sposób zabezpieczenia wyrobiska obudową drewnianą na zamek niemiecki - odrzwia podwójne



szczegóół "a" A

szczegóół "b"



- ① stojak drewniany min. Ø250
- ② stropnica drewniana min. Ø250
- ③ opinka z połowic gr. min. 70
- ④ wykładka
- ⑤ podkładka drewniana gr. 70